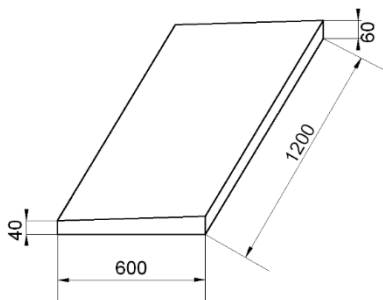




ТЕХНОРУФ В ЭКСТРА УКЛОН

ТУ 5762-017-74182181-2015

Теплоизоляционный материал, произведенный из каменной ваты на основе горных пород базальтовой группы и низкофенольного связующего с добавлением гидрофобизирующих добавок



Описание продукции:

Плиты из каменной ваты для создания уклона на плоской кровле ТЕХНОРУФ В ЭКСТРА УКЛОН – это негорючие, гидрофобизированные тепло-, звукоизоляционные плиты из минеральной ваты на основе горных пород базальтовой группы, с предварительно созданным уклоном 3,3%.

Область применения:

Плиты предназначены для создания уклона в парапетной зоне, с целью удалению воды с кровли к точкам водосброса. При двухслойной системе теплоизоляции, укладка осуществляется на верхний слой материала.

Основные физико-механические характеристики:

Наименование показателя	Ед. изм.	Критерий	Значение ТЕХНОРУФ В ЭКСТРА УКЛОН	Метод испытаний
Предел прочности на сжатие при 10% деформации	кПа	не менее	65	ГОСТ EN 826-2011
Сосредоточенная нагрузка	Н	не менее	650	ГОСТ EN 12430-2011
Горючесть	степень	-	НГ	ГОСТ 30244-94
Теплопроводность, λ_{25}	Вт/м·С	-	0,038	ГОСТ 7076-99
Теплопроводность, λ_A	Вт/м·С	-	0,041	ГОСТ 7076-99 СП 23-101-2004
Теплопроводность, λ_B	Вт/м·С	-	0,043	ГОСТ 7076-99 СП 23-101-2004
Паропроницаемость	Мг/(м·ч·Па)	не менее	0,3	ГОСТ 25898-2012
Влажность по массе	%	не более	0,5	ГОСТ 17177-94
Водопоглощение по объему	%	не более	1,5	ГОСТ EN 1609-2011
Содержание органических веществ	%	не более	4,5	ГОСТ 31430-2011
Плотность	кг/м ³	-	155 - 185	ГОСТ EN 1602-2011

*- согласно ТС № 3657-12.

Геометрические параметры:

Наименование показателя	Ед. изм.	Значение
Угол уклона, %	гр	3,3
Толщина (мин./макс.)	мм	40/60
Длина	мм	1200
Ширина	мм	600

Производство работ:

Согласно «Руководству по проектированию и монтажу однослойных кровель из полимерных мембран Корпорации ТехноНИКОЛЬ, 3-я редакция 2010 г.» и «Руководству по проектированию и устройству кровель из битумно-полимерных материалов Кровельной Компании ТехноНИКОЛЬ».

Хранение:

Плиты должны храниться упакованными и уложенными штабелями на поддоны отдельно по маркам и размерам. В течение всего срока хранения материал должен быть защищен от воздействия атмосферных осадков. Высота штабеля плит при хранении не должна превышать 3 м.

Транспортировка:

Транспортирование и хранение плит производят в соответствии с требованиями ГОСТ 25880-83. Плиты отгружают потребителю не ранее суточной выдержки их на складе.

Сведения об упаковке:

Для упаковки применяют полиэтиленовую термоусадочную пленку. Способ обертывания и фиксации упаковочного материала должны обеспечивать надежную и прочную упаковку плит, их сохранность при погрузочно-разгрузочных работах, транспортировке и хранении.